

CLIENTE

TURISMO DE FUNDOS

PROJECTO

ANTIGO POSTO FISCAL  
DE SÃO JACINTO

LOCAL

RUA 25 DE ABRIL, SÃO JACINTO  
AVEIRO

DESIGNAÇÃO

LEVANTAMENTO  
PLANTA PISO 1

ESPECIALIDADE

DESENHO Nº

02

329\_1LEVPLT02

ESCALA

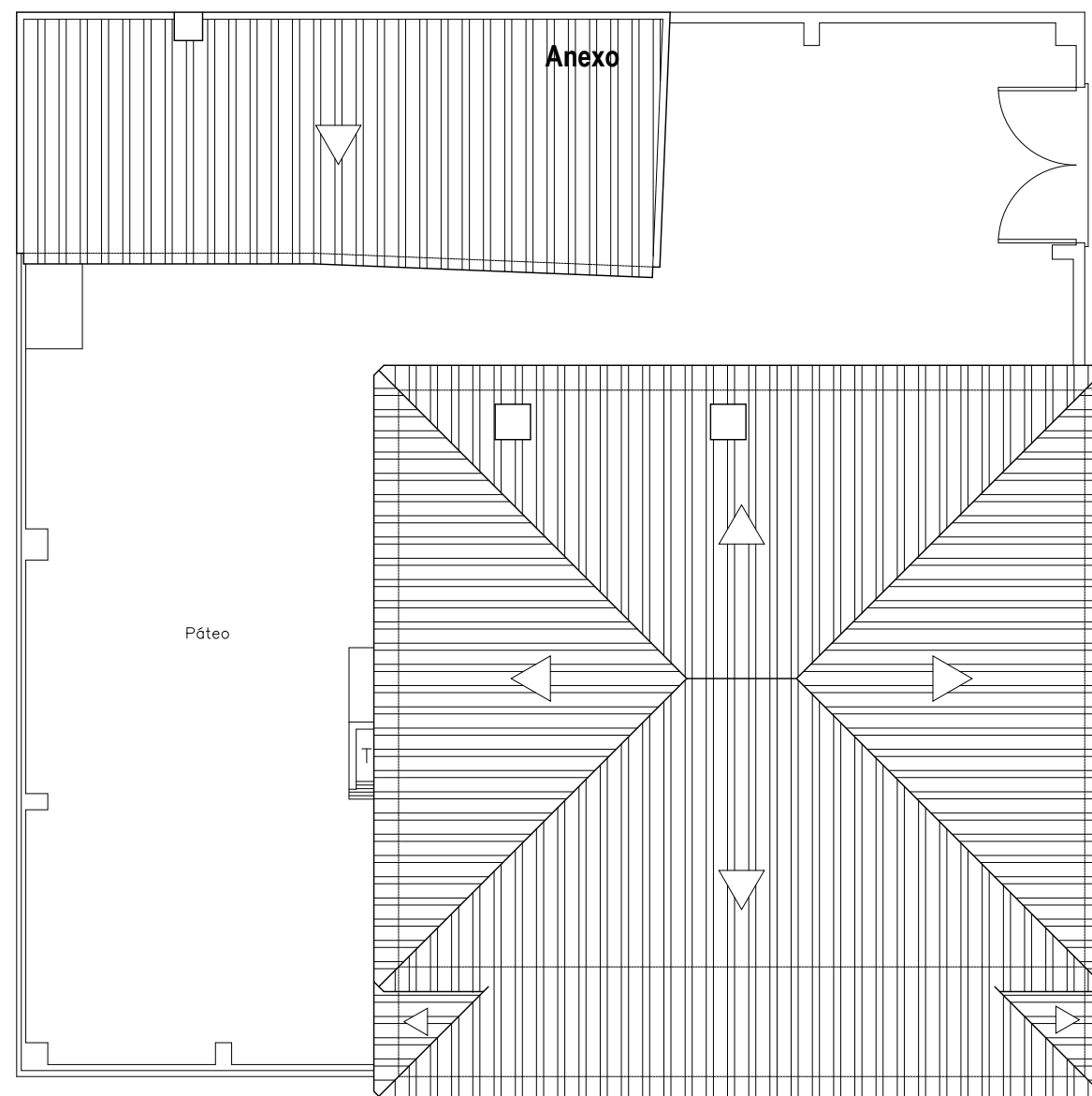
1:100

DATA

FEVEREIRO 2020

FASE

LEV



Planta da Cobertura

CLIENTE

TURISMO DE FUNDOS

PROJECTO

ANTIGO POSTO FISCAL  
DE SÃO JACINTO

LOCAL

RUA 25 DE ABRIL, SÃO JACINTO  
AVEIRO

DESIGNAÇÃO

LEVANTAMENTO  
PLANTA DE COBERTURA

ESPECIALIDADE

DESENHO Nº

03

329\_1LEVPLT03

ESCALA

1:100

DATA

FEVEREIRO 2020

FASE

LEV

CLIENTE  
TURISMO DE FUNDOS

PROJECTO  
ANTIGO POSTO FISCAL  
DE SÃO JACINTO

LOCAL  
RUA 25 DE ABRIL, SÃO JACINTO  
AVEIRO

DESIGNAÇÃO  
LEVANTAMENTO  
ALÇADOS, HABITAÇÃO

ESPECIALIDADE

DESENHO Nº

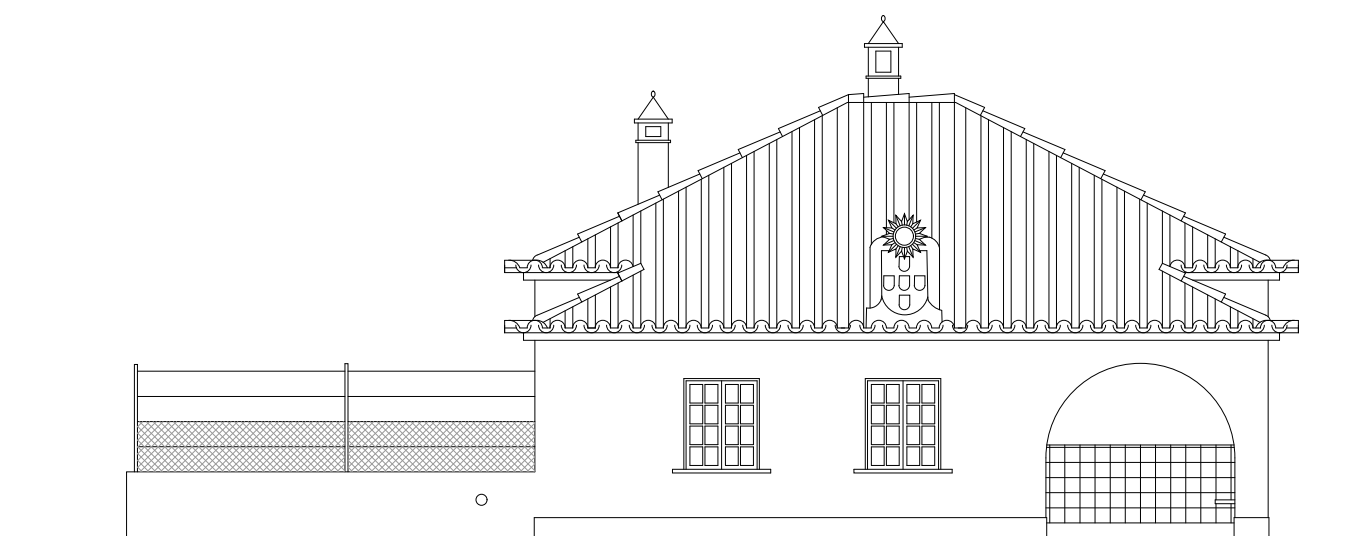
04

329\_1LEVALC04

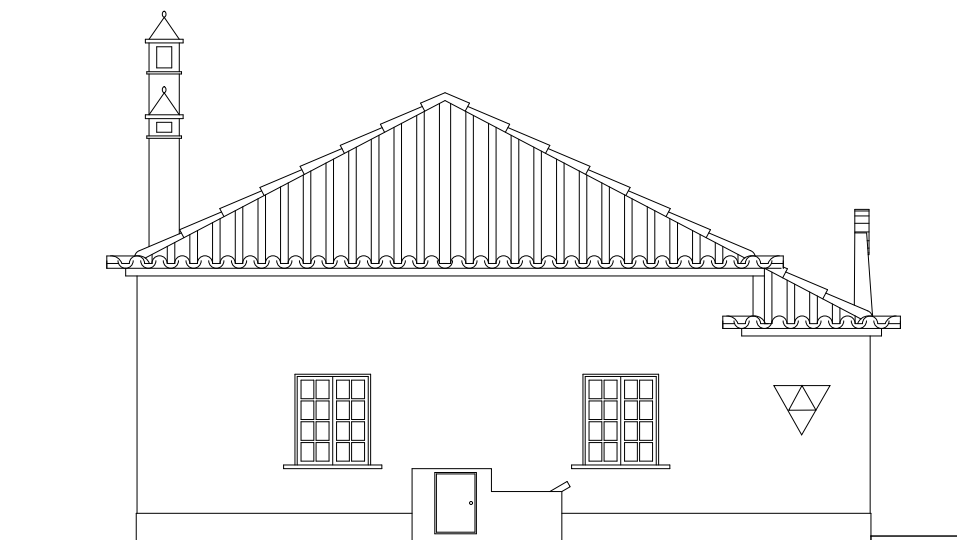
ESCALA  
1:100

DATA  
FEVEREIRO 2020

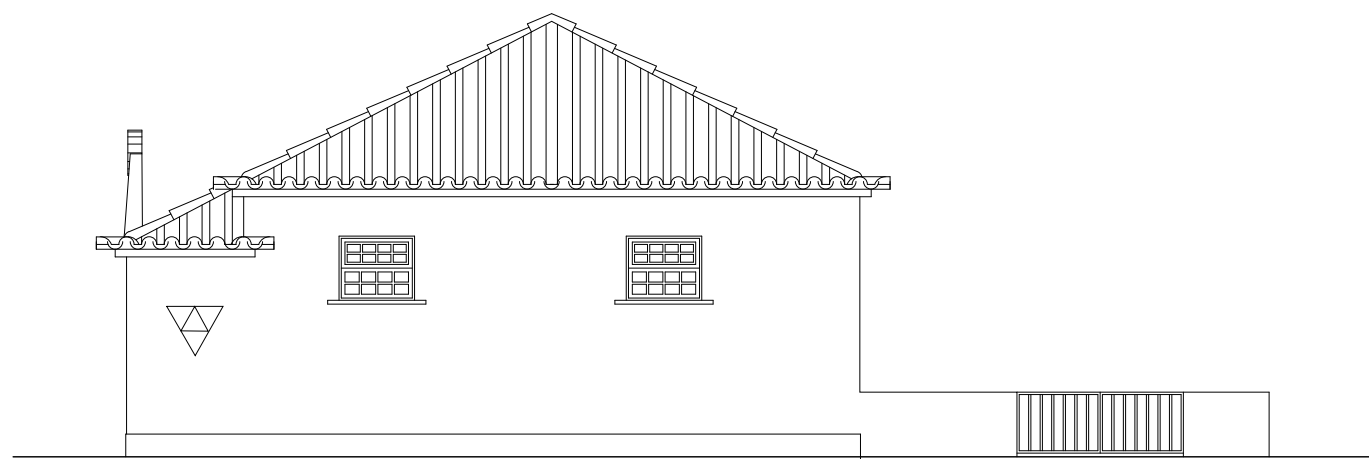
FASE  
LEV



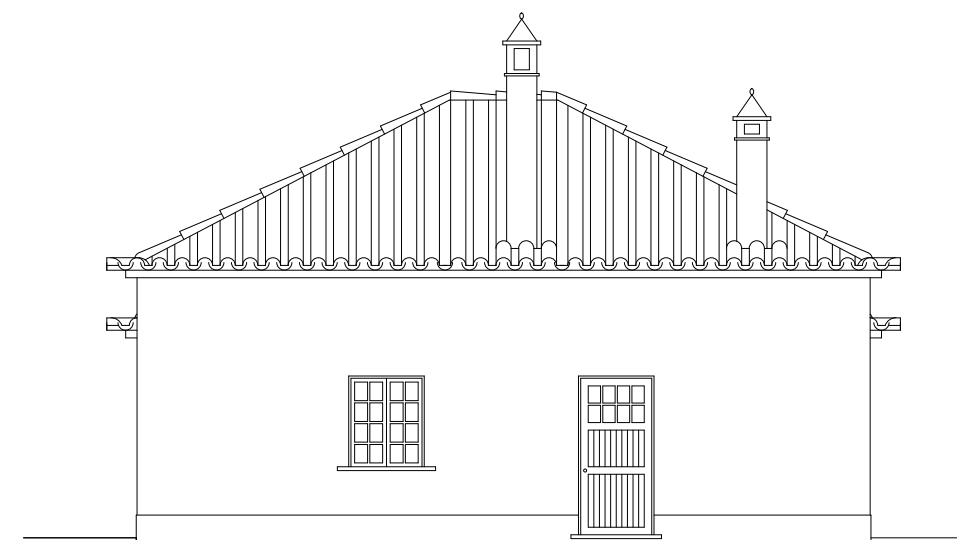
Alçado Principal



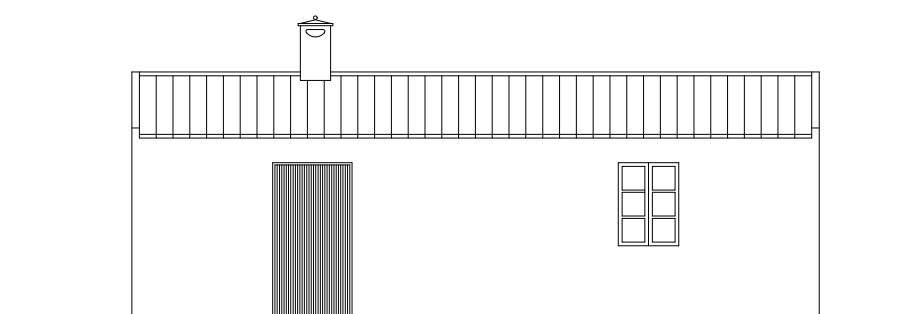
Alçado Lat. Esquerdo



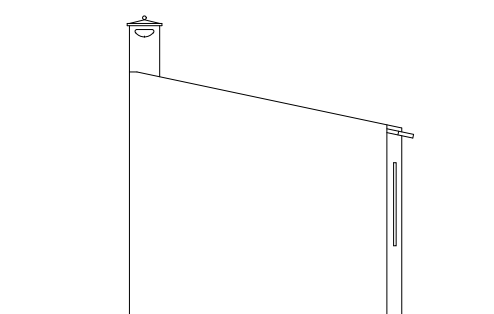
Alçado Lat. Direito



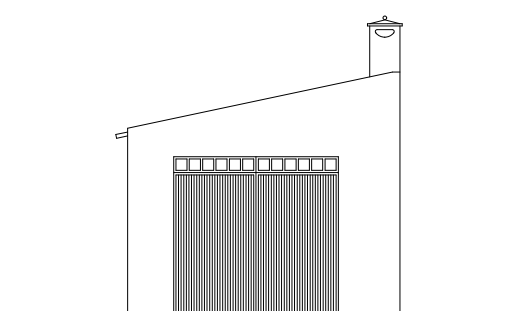
Alçado Posterior



**Alçado Principal**



**Alçado Lat. Esquerdo**



**Alçado Lat. Direito**



**Alçado Posterior**

CLIENTE

TURISMO DE FUNDOS

PROJECTO

ANTIGO POSTO FISCAL  
DE SÃO JACINTO

LOCAL

RUA 25 DE ABRIL, SÃO JACINTO  
AVEIRO

DESIGNAÇÃO

LEVANTAMENTO  
ALÇADOS, ANEXO

ESPECIALIDADE

DESENHO Nº

**05**

329\_1LEVALC05

ESCALA

1:100

DATA

FEVEREIRO 2020

FASE

LEV

CLIENTE

TURISMO DE FUNDOS

PROJECTO

ANTIGO POSTO FISCAL  
DE SÃO JACINTO

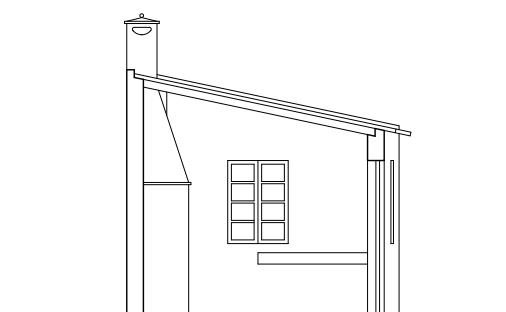
LOCAL

RUA 25 DE ABRIL, SÃO JACINTO  
AVEIRO

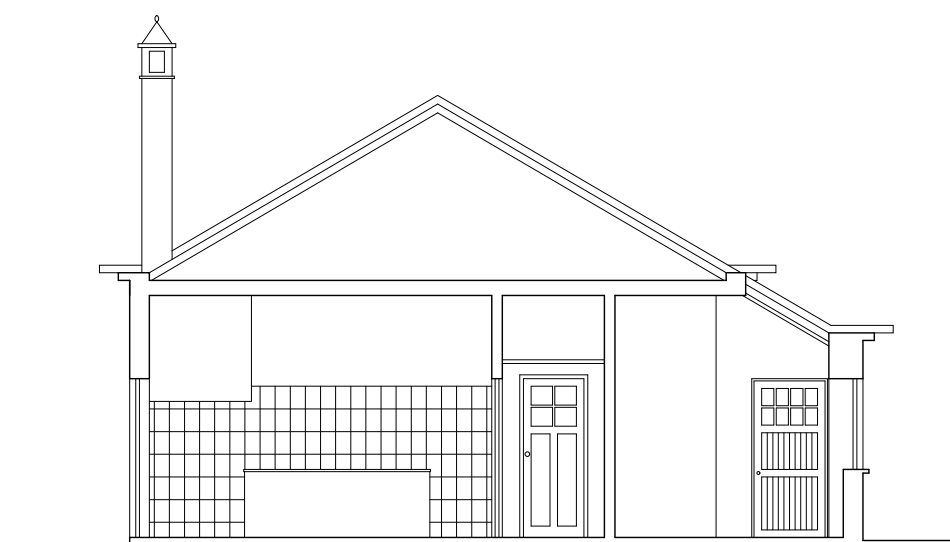
DESIGNAÇÃO

LEVANTAMENTO  
CORTES, ANEXO

ESPECIALIDADE



Corte a-b (anexo)



Corte a-b (posto fiscal)

DESENHO Nº

06

329\_1LEVCRTO6

ESCALA

1:100

DATA

FEVEREIRO 2020

FASE

LEV